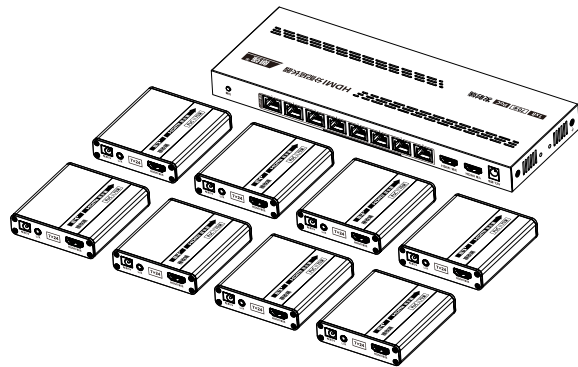


材质: 200g哑粉纸 正反印刷
尺寸: 100x138mm

H21041中文说明书AH1: 0106010021958

用户使用说明书

1x8 HDMI分配延长器



重要安全说明:

1. 为防止损坏您的安装, 所有设备请确保正确接地。
2. 请勿将产品放置在散热器附近, 使用过程尽量保持通风。
3. 请勿将产品放在任何不稳定的表面, 跌落可能导致产品损坏。
4. 请勿在有水的地方使用本产品, 或将任何类型的液体洒在产品上。
5. 请勿将任何类型的物体插入或穿过产品, 可能造成产品短路, 导致火灾或电击危险。
6. 使用第三方电源前, 请确保电源规格符合产品要求。

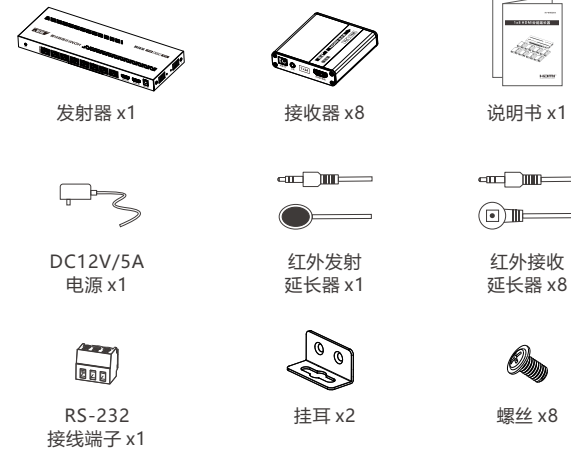
一、产品概述

本产品为1进8出HDMI网线分配延长器, 可将1路HDMI信号分配至8路RJ45网络信号输出, 搭配8个接收器可将HDMI信号传输至70米。产品支持4K@30Hz分辨率, 双向红外回传, RS-232控制, 3.5mm音频输出等功能。产品适用于商场、演播厅、户外广告、家庭娱乐及多媒体教室等场景。

二、产品特点

1. 零延迟传输。
2. 最高支持4K@30Hz分辨率, 向下兼容。
3. 支持HDR10高动态范围图像。
4. 支持1路HDMI信号输入, 分配至8路RJ45网口输出。
5. 支持CAT6/6A/7类网线, 可将1080p信号传输至70米, 4K30Hz信号传输至40米。
6. 支持PoC网线供电, 仅需TX供电即可。
7. 发射端支持HDMI环出。
8. 支持双向红外回传 (20~60KHz)。
9. 支持RS-232指令控制。
10. 防雷击、防静电、防浪涌保护。

三、包装箱内物品

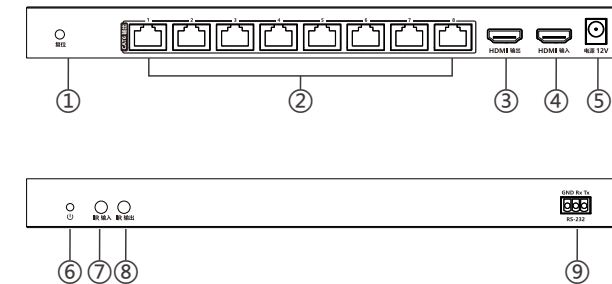


四、安装要求

设备	描述	推荐线长
信号源	带有HDMI接口的信号源(如: 电脑、DVD、PS4、高清监控设备等)。	HDMI线≤5米
网线	CAT6/6A/7类非屏蔽或屏蔽网线, 网线接口标准为IEEE-568B, 推荐选择损耗和串扰较小的网线。	CAT6/6A/7≤70米
显示器	带HDMI接口的4K或1080P电视机、投影仪等。	HDMI线≤5米

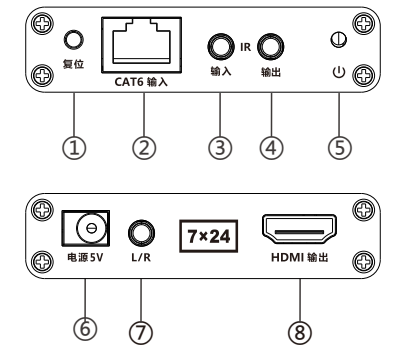
五、面板说明

5.1 发射器



① 复位键	重启设备
② RJ45信号输出	连接CAT6/6A/7类网线
③ HDMI信号输出	连接HDMI显示设备
④ HDMI信号输入	连接HDMI信号源
⑤ 电源输入	连接DC12V/5A电源适配器
⑥ 电源指示灯	设备通电时指示灯亮蓝色
⑦ 红外接收延长线输入	连接红外接收延长线
⑧ 红外发射延长线输出	连接红外发射延长线
⑨ RS-232串口	连接控制设备 (如电脑), 输入控制指令进行管理

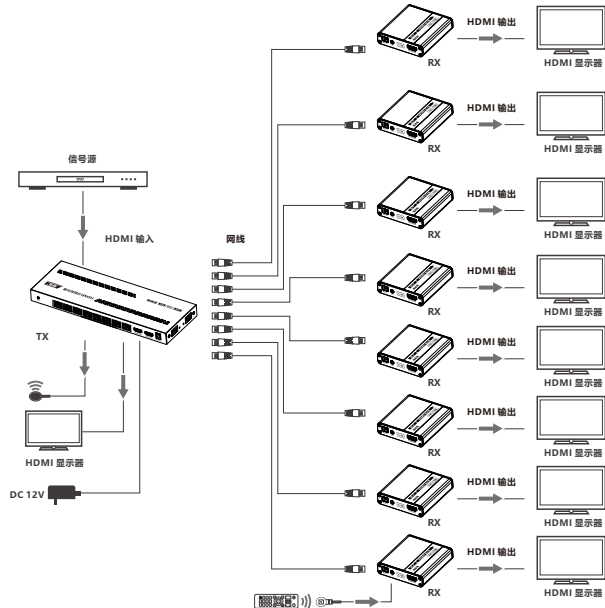
5.2 接收器



① 复位键	重启设备
② RJ45信号输入	连接CAT6/6A/7类网线
③ 红外接收延长线输入	连接红外接收延长线
④ 红外发射延长线输出	连接红外发射延长线
⑤ 电源/信号指示灯	当通电且无HDMI信号时, 指示灯闪烁 当有HDMI信号时, 蓝色指示灯常亮
⑥ 电源输入	连接DC5V/1A电源适配器 (发射端供电时, 无需连接电源)
⑦ 3.5mm 音频输出	连接音箱或扬声器
⑧ HDMI信号输出	连接HDMI显示设备

六、安装步骤

6.1 连接示意图



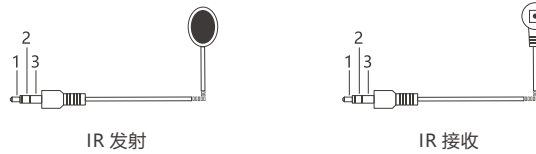
6.2 连接说明

- 1) 使用HDMI线分别连接信号源与发射器HDMI输入接口，接收器HDMI输出接口与显示设备。
- 2) 使用CAT6/6A/7类非屏蔽或屏蔽网线连接发射器与接收器的RJ45信号输入/输出接口。

5

- 3) 若需使用发射器HDMI环出功能，请通过HDMI线将发射器与显示设备相连。
- 4) 若需使用红外回传功能，请将IR发射延长线与IR OUT连接；IR接收延长线与IR IN连接。
- 5) 若需连接功放设备，请使用3.5mm音频线连接音箱。
- 6) 若需使用RS-232指令控制，将RS-232端口与控制设备连接。
- 7) 产品上电，开始工作。

6.3 红外遥控说明



- 1) 将IR发射器延长线插入发射器IR OUT端口，IR接收器延长线插入接收器的IR IN端口。
- 2) 使用时确保IR发射头靠近信号源设备的红外接收窗口，IR接收头对准用户方便遥控。

七、RS-232设置

波特率：9600
数据位：8
停止符：1
奇偶校验：无校验

6

控制命令	功能描述
ES XX On 【Enter】	选择打开的网口，输出端口01~08； All表示全部网口； 网口从左到右依次为：01、02、03、04、05、06、07、08
ES XX Off 【Enter】	选择关闭的网口，输出端口01~08； All表示全部网口； 网口从左到右依次为：01、02、03、04、05、06、07、08
Reset 【Enter】	复位，设备重启
Recover 【Enter】	恢复出厂设置
Baud XX 【Enter】	设置波特率值：9600（默认）、19200、38400、57600、115200
示例	
控制指令1	ES 04 On 【Enter】
功能详情	选择打开网口04
返回值	接收成功 ES 04 On OK 接收不成功 ES 04 On FAIL
控制指令2	ES All Off 【Enter】
功能详情	选择关闭所有网口
返回值	接收成功 ES All Off OK 接收不成功 ES All Off FAIL
控制指令3	Reset 【Enter】
功能详情	复位，设备重启
返回值	接收成功 Reset OK 接收不成功 Reset FAIL
控制指令4	Baud 19200 【Enter】
功能详情	设置波特率值：19200
返回值	接收成功 Baud 19200 OK 接收不成功 Baud 19200 FAIL

备注：【Enter】输入控制指令后请按回车键发送。

7

八、常见问题

Q：为什么显示器无图像输出？

- A：1) 检查设备电源以及所有网线是否连接好。
2) 请检查确认是否有HDMI信号输入。
3) 检查是否使用了RS-232指令关闭了相应网口输出。

Q：为什么图像卡、不稳定？

- A：1) 检查TX与RX之间的连接网线长度是否在本产品要求范围内。
2) 复位TX和RX，重新连接。

Q：为什么输出图像闪白点或者噪点？

- A：1) 请更换质量更好的HDMI线或使用较短的HDMI线，推荐的HDMI线长度小于等于5米。
2) 换另一条网线并确保长度在规定范围内。

九、技术参数

项目	参数说明	
分配模式	1进8出	
HDMI性能及接口	兼容性	HDMI 1.4，兼容HDCP1.4
	分辨率	800x600、1024x768、1280x720、1280x960、1366x768、1440x900、1680x1050、1920x1080、480i@60Hz、480p@60Hz、576i@50Hz、576p@50Hz、720p@50/60Hz、1080i@50/60Hz、1080p@24/25/30/50/60Hz、4K@24/25/30Hz
	音频格式	PCM、LPCM、DTS-HD、DTS-Audio
传输距离	CAT6/6A/7	1080p@60Hz≤70米； 4K@30Hz≤40米；
红外回传	双向红外回传 (20-60khz)	

8

RS-232串口	3针：GND-RxD-TxD，遵循RS-232电平 默认波特率：9600	
操作环境	工作温度	-20~60°C
	存储温度	-30~70°C
	湿度（无凝结）	0~90% RH
静电防护	执行标准：IEC61000-4-2 1a 接触放电2级 1b 空气放电3级	
	防浪涌	
	防雷击	
电源	电压	TX: DC12V/5A RX: DC5V/1A
	功耗	TX < 34W RX < 2.5W
机体属性	材质	铁壳
	颜色	黑色
	重量	TX: 615g RX: 160g x8
尺寸	TX: 272.0(L) x 96.5(W) x 23.0(H) mm RX: 75.0(L) x 80.0(W) x 18.0(H)mm	

声明

* 所有的产品和品牌名称都可能是相应生产商的商标或是注册商标。™和®的标示有可能在本说明书上被省略。本说明书所涉及的产品图片与实物可能有细微区别，效果演示图和示意图仅供参考（图片为合成图、模拟演示图），有关产品的外观（包括但不限于颜色）请以实物为准。术语HDMI、HDMI高清多媒体接口和HDMI标识是HDMI Licensing Administrator, Inc. 的商标或注册商标。我们始终竭力提供最优质的产品给客户，所以产品软件与硬件保持不断升级，说明书中所包含的信息，如有更改，恕不另行通知。

9